



## SI5334C-B05948-GMR

Тип продуктов	<a href="#">SI5334C-B05948-GMR</a>	Статус RoHS	
Изготовитель / Производитель	<a href="#">Skyworks Solutions, Inc.</a>	Состояние на складе	6031 pcs stock
Описание продукта	4-OUTPUT, ANY FREQUENCY(<200MHZ)	Доставить из	Hong Kong
Спецификация		Путь отгрузки	DHL/Fedex/TNT/UPS/EMS

### Получение предложения

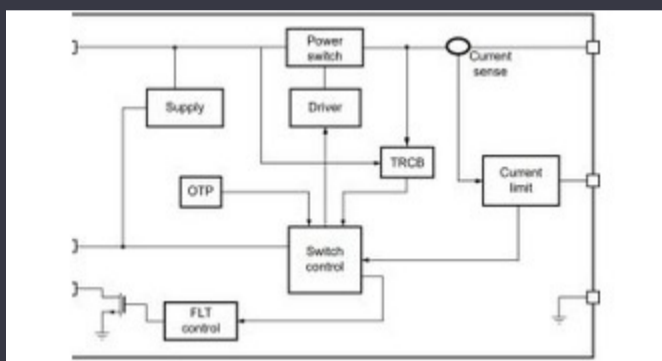
Пожалуйста, нажмите «Получите цитату» и заполните все необходимые поля. Мы ответим на ваш запрос в течение 24 часов по электронной почте. Если вы столкнетесь с какими-либо проблемами, пожалуйста, оставьте сообщение или напишите нам на [info@global-ic.hk](mailto:info@global-ic.hk), и мы вернемся к вам как можно скорее.

Получение предложения

### Спецификации SI5334C-B05948-GMR

Поставщик Упаковка устройства	24-QFN (4x4)	Серии	-
Упаковка /	24-VFQFN Exposed Pad	Упаковка	Tape & Reel (TR)
Тип установки	Surface Mount	Базовый номер продукта	SI5334

### Связанные новости



Переключатель нагрузки 5 В включает в себя обратное блокировку и ограничение тока

2023/08/17

Sony нацелена камера на дронов и роботов для промышленных пользователей

2023/09/6

Rohm интегрирует драйвер с Gan hemt, чтобы удалить проблемы напряжения затвора

2023/08/31

Модульные системы - дьявол в встроенной детали

2023/04/5

Google Scrolls и Flutter Flutter to Version 3.13

2023/08/30

Плата Triple Display Atom X7000 получает 4x 2,5 Гбит/с Ethernet и 2x RS-485

2023/08/21

TDK добавляет опцию Power Cink в Pents Multi-KW DC.

2023/09/15

EUMW: Rohde & Schwarz улучшает автомобильный радиолокационный тестер

2023/09/15

ARM Computer-On-Module имеет нейронный процессор 1 ГГц

2023/09/15

Сбор энергии SOCS расширяет IOT -предложение Mouser Electronics

2023/07/4

Встроенный мир: Wi-Fi 6, Bluetooth и IEEE 802.15.4 LR-WPAN в одном модуле

2023/03/16

Кобот Шнайдера может поднять 3 кг и поместить до 20 мкм

2023/08/7