

## LMX2430TMX

Тип продуктов	<a href="#">LMX2430TMX</a>	Статус RoHS	
Изготовитель / Производитель	N/A	Состояние на складе	4843 pcs stock
Описание продукта	IC PLL FREQ SYNTH 20TSSOP	Доставить из	Hong Kong
Спецификация		Путь отгрузки	DHL/Fedex/TNT/UPS/EMS

### Получение предложения

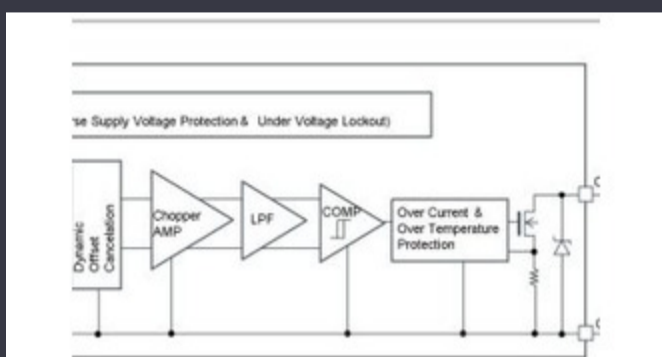
Пожалуйста, нажмите «Получите цитату» и заполните все необходимые поля. Мы ответим на ваш запрос в течение 24 часов по электронной почте. Если вы столкнетесь с какими-либо проблемами, пожалуйста, оставьте сообщение или напишите нам на [info@global-ic.hk](mailto:info@global-ic.hk), и мы вернемся к вам как можно скорее.

Получение предложения

### Спецификации LMX2430TMX

Напряжение тока - поставка	2.25V ~ 2.75V	Тип	PLL Frequency Synthesizer
Поставщик Упаковка устройства	20-TSSOP	Серии	PLatinum™
Коэффициент - Входное напряжение: Выходной	3:2	Упаковка /	20-TSSOP (0.173", 4.40mm Width)
ФАПЧ	Yes with Bypass	Упаковка	Tape & Reel (TR)
Рабочая Температура	-40°C ~ 85°C	Вывод	CMOS
Тип установки	Surface Mount	Количество контуров	1
Частота - Макс	3GHz, 800MHz	вход	CMOS
Дифференциал - Входное напряжение: Выходной	Yes/No	Делитель / тиражирования	No/No
		Базовый номер продукта	LMX2430

### Связанные новости



Автомобильные магнитные детекторы работают до 38 В  
2023/08/23

2000 кабельных жгутов перевернулись через неделю  
2023/08/3

Датчик тока автомобильного зала составляет 1% по сравнению с жизнью и включает в себя MCU  
2023/09/12

Отчет о прогрессе за повреждение  
2023/04/26

Встроенный мир: видео - интервью - Longsys на исследования и разработки, дизайн и продажи хранения  
2023/03/27

Встроенный мир: промышленные ПК Олдер -озера Олдер -Олдер  
2023/03/15

Новый строительный штаб CSL Derbyshire в шесть раз больше  
2023/08/3

Infineon пытается переработать ПХБ для демонстрационных и оцененных плат  
2023/07/28

Лондонский производитель электрических грузовиков, чтобы слияние с производителем контрактов в Аризоне.  
2023/08/15

IC сокращает ток, пульсирующее, чтобы продлить срок службы монетных ячеек IoT  
2023/07/11

Спонсируемый контент: Переход к успеху: сходитья OT и IT с FutureProof Industrial Network Infra Infra  
2023/09/18

Toshiba добавляет четырехконтактный SiC Mosfet для сокращения потерь  
2023/08/31