

## NCY9100DWR2G

Тип продуктов	<a href="#">NCY9100DWR2G</a>	Статус RoHS	
Изготовитель / Производитель	<a href="#">AMI Semiconductor/onsemi</a>	Состояние на складе	5641 pcs stock
Описание продукта	IC CTRL CIRCUIT DUAL GAIN SOIC	Доставить из	Hong Kong
Спецификация		Путь отгрузки	DHL/Fedex/TNT/UPS/EMS

### Получение предложения

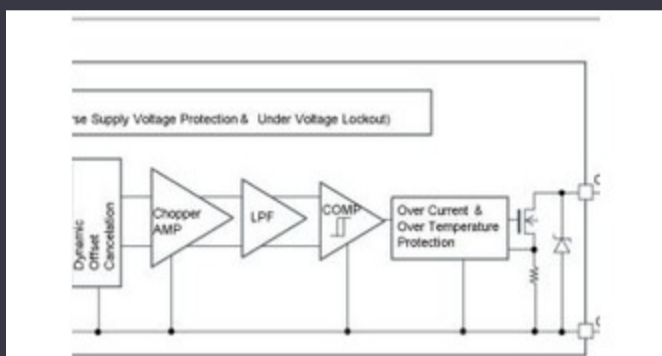
Пожалуйста, нажмите «Получите цитату» и заполните все необходимые поля. Мы ответим на ваш запрос в течение 24 часов по электронной почте. Если вы столкнетесь с какими-либо проблемами, пожалуйста, оставьте сообщение или напишите нам на [info@global-ic.hk](mailto:info@global-ic.hk), и мы вернемся к вам как можно скорее.

[Получение предложения](#)

### Спецификации NCY9100DWR2G

Поставщик Упаковка устройства	16-SOIC	Серии	-
Упаковка /	16-SOIC (0.295", 7.50mm Width)	Упаковка	Tape & Reel (TR)
Тип установки	Surface Mount	Базовый номер продукта	NCY910

### Связанные новости



Автомобильные магнитные детекторы работают до 38 В  
2023/08/23

Встроенный мир: Wi-Fi 6, Bluetooth и IEEE 802.15.4 LR-WPAN в одном модуле  
2023/03/16

12 В или 48 В.  
2023/09/13

Эластичные платы в смарт-сердечном мониторе и многое другое  
2023/08/16

Прочный, защищенный Ган открывает коммерческие возможности для центров обработки данных, транспортных средств и PV  
2023/09/7

Новый строительный штаб CSL Derbyshire в шесть раз больше  
2023/08/3

Sony нацелена камера на дронов и роботов для промышленных пользователей  
2023/09/6

Датчик тока автомобильного зала составляет 1% по сравнению с жизнью и включает в себя MCU  
2023/09/12

Точка зрения: отбросить провода, чтобы сбросить фунты в автомобиле  
2023/08/29

Спонсируемый контент: Переход к успеху: сходитья OT и IT с FutureProof Industrial Network Infra Infra  
2023/09/18

Спонсируемый контент: будущее автомобильной безопасности по дизайну  
2023/04/19

Rohm интегрирует драйвер с Gan hemt, чтобы удалить проблемы напряжения затвора  
2023/08/31