



## MD8255A/BQA

Тип продуктов	<a href="#">MD8255A/BQA</a>	Статус RoHS	
Изготовитель / Производитель	<a href="#">Rochester Electronics</a>	Состояние на складе	5279 pcs stock
Описание продукта	8255A - PROG PERIPHERAL INTERFAC	Доставить из	Hong Kong
Спецификация		Путь отгрузки	DHL/Fedex/TNT/UPS/EMS

### Получение предложения

Пожалуйста, нажмите «Получите цитату» и заполните все необходимые поля. Мы ответим на ваш запрос в течение 24 часов по электронной почте. Если вы столкнетесь с какими-либо проблемами, пожалуйста, оставьте сообщение или напишите нам на [info@global-ic.hk](mailto:info@global-ic.hk), и мы вернемся к вам как можно скорее.

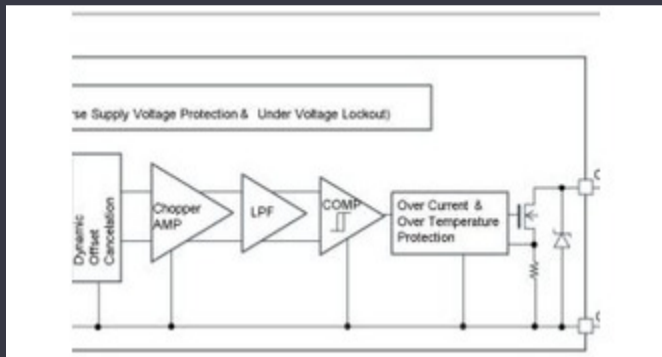
Получение предложения

Изображение может быть представлением. Смотрите спецификации для деталей продукта.

### Спецификации MD8255A/BQA

Серии	Упаковка	Bulk
*		

### Связанные новости



Автомобильные магнитные детекторы работают до 38 В

2023/08/23

Переключатель нагрузки 5 В включает в себя обратное блокировку и ограничение тока

2023/08/17

Датчик тока автомобильного зала составляет 1% по сравнению с жизнью и включает в себя MCU

2023/09/12

Спонсируемый контент: Caltech, ведущая китайская поставщик MMWave IC, приносит полный портфель радар SOC для

2023/09/11

Инспекционные камеры измеряют до 800 нм в производстве

2023/08/11

Borgwarner получает SiC Power от ST, а также OnSemi

2023/08/31

2023/08/29

2000 кабельных жгутов перевернулись через неделю

2023/08/3

Compound Semiconductor Catapult расширяется в Бристоль, Глазго и Дарем

2023/07/20

Встроенный мир: обработка видения AI для 12 камер

2023/03/15

Минимально инвазивный зонд мозга чувствует один нейрон

2023/07/21

Модульные системы - дьявол в встроенной детали

2023/04/5