



M2004-02I622.0800T

Тип продуктов	M2004-02I622.0800T	Статус RoHS	
Изготовитель / Производитель	Renesas Electronics Corporation	Состояние на складе	4020 pcs stock
Описание продукта	IC PLL FREQ TRANSLATOR 36CLCC	Доставить из	Hong Kong
Спецификация	Cylindrical Battery Holders.pdf	Путь отгрузки	DHL/Fedex/TNT/UPS/EMS

Получение предложения

Пожалуйста, нажмите «Получите цитату» и заполните все необходимые поля. Мы ответим на ваш запрос в течение 24 часов по электронной почте. Если вы столкнетесь с какими-либо проблемами, пожалуйста, оставьте сообщение или напишите нам на info@global-ic.hk, и мы вернемся к вам как можно скорее.

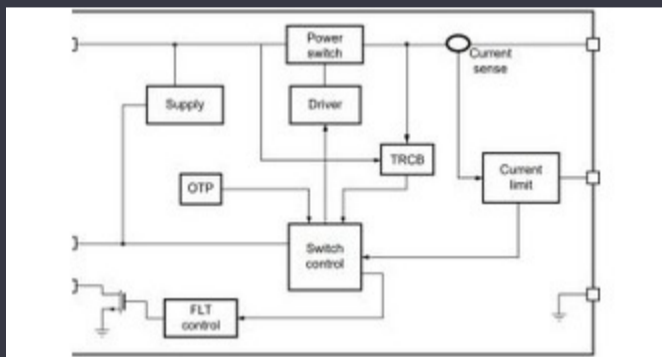
Получение предложения

Изображение может быть представлением. Смотрите спецификации для деталей продукта.

Спецификации M2004-02I622.0800T

Напряжение тока - поставка	3.135V ~ 3.465V	Поставщик Упаковка устройства	36-CLCC
Серии	-	Коэффициент - Входное напряжение: Выходной	2:1
Упаковка /	36-CLCC	Упаковка	Tape & Reel (TR)
ФАПЧ	Yes	Вывод	LVPECL
Рабочая Температура	-40°C ~ 85°C	Количество контуров	1
Тип установки	Surface Mount	вход	LVC MOS, LVDS, LVPECL, LVTTTL
Частота - Макс	622.08MHz	Делитель / тиражирования	Yes/No
Дифференциал - Входное напряжение: Выходной	Yes/Yes	Базовый номер продукта	M2004-02

Связанные новости



Переключатель нагрузки 5 В включает в себя обратное блокировку и ограничение тока

2023/08/17

Прочный, защищенный Ган открывает коммерческие возможности для центров обработки данных, транспортных средств и PV

2023/09/7

Accellera устанавливает дату для многодомных дискуссий имитации

2023/08/22

Встроенный мир: промышленные ПК Олдер -озера Олдер -Олдер

2023/03/15

TDK добавляет опцию Power Cink в Pents Multi-KW DC.

2023/09/15

Аккумуляторная батарея: Bel Chroinks 4 кВт аксессуаров транспортного средства DC-DC во втором поколении

2023/09/7

Sony нацелена камера на дронов и роботов для промышленных пользователей

2023/09/6

Rohm интегрирует драйвер с Gan hemt, чтобы удалить проблемы напряжения затвора

2023/08/31

Спонсируемый контент: будущее автомобильной безопасности по дизайну

2023/04/19

Спонсируемый контент: передовые полупроводники

2023/09/15

Отчет о прогрессе за повреждение

2023/04/26

Управляемые или неуправляемые промышленные переключатели Ethernet

2023/08/21