

SI5341A-D09676-GM

Тип продуктов	SI5341A-D09676-GM	Статус RoHS	
Изготовитель / Производитель	Skyworks Solutions, Inc.	Состояние на складе	3763 pcs stock
Описание продукта	IC CLOCK GENERATOR PLL 64QFN	Доставить из	Hong Kong
Спецификация		Путь отгрузки	DHL/Fedex/TNT/UPS/EMS

3763 pcs stock

Справочная цена (в долларах США)

260 pcs	\$10.147
---------	----------

Получение предложения

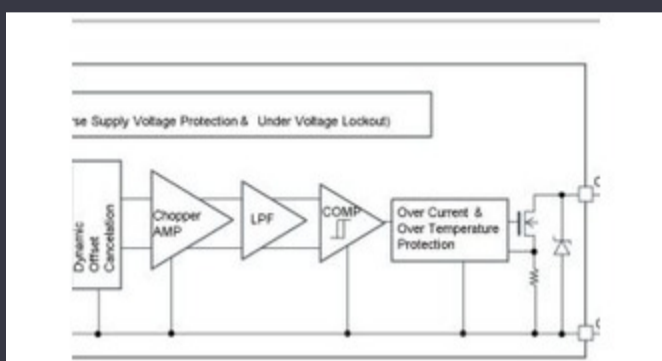
Пожалуйста, нажмите «Получите цитату» и заполните все необходимые поля. Мы ответим на ваш запрос в течение 24 часов по электронной почте. Если вы столкнетесь с какими-либо проблемами, пожалуйста, оставьте сообщение или напишите нам на info@global-ic.hk, и мы вернемся к вам как можно скорее.

[Получение предложения](#)

Спецификации SI5341A-D09676-GM

Серии	*	Упаковка	Tray
Базовый номер продукта	SI5341		

Связанные новости



Автомобильные магнитные детекторы работают до 38 В
2023/08/23

Эластичные платы в смарт-сердечном мониторе и многое другое
2023/08/16

Точка зрения: отбросить провода, чтобы сбросить фунты в автомобиле
2023/08/29

Встроенный мир: промышленные ПК Олдер-озера Олдер-Олдер
2023/03/15

EUMW: Rohde & Schwarz улучшает автомобильный радиолокационный тестер
2023/09/15

IC сокращает ток, пульсирующее, чтобы продлить срок службы монетных ячеек IoT
2023/07/11

Infineon пытается переработать ПХБ для демонстрационных и оценочных плат
2023/07/28

Прочный, защищенный Ган открывает коммерческие возможности для центров обработки данных, транспортных средств и PV
2023/09/7

Google Scrolls и Flutter Flutter to Version 3.13
2023/08/30

Датчик тока автомобильного зала составляет 1% по сравнению с жизнью и включает в себя MCU
2023/09/12

Sony нацелена камера на дронов и роботов для промышленных пользователей
2023/09/6

Встроенный World 2023: Получите полную электронику еженедельного гида
2023/03/17